

# DASHA

ダッシュャー

## 安全避難をささえる特徴

### ■安全性と防水対策

フランジ部は曲げ加工により 3.9kN (390kgf) の荷重に耐えうる安全性を確保 (フランジ部荷重試験結果) し、ガスケットの使用により防水性能も向上しています。

※雨水が溜まりやすい場所に設置する際は必ずコーキング処理をしてください。

## 安全避難をささえる特徴

**1 取扱方法表示**  
上:XFタイプ 下:ASタイプ

**避難はしご取扱方法**

① 取手を握り、フタを(開)方向へ移動し上蓋を完全に開くまで下ろす。② 上蓋の開口部を指し、下蓋の開口部を指して下ろす。③ 上蓋の開口部を指し、下蓋の開口部を指して下ろす。④ 上蓋の開口部を指し、下蓋の開口部を指して下ろす。

**避難はしご取扱方法**

① 取手を握り、フタを(開)方向へ移動し上蓋を完全に開くまで下ろす。② 上蓋の開口部を指し、下蓋の開口部を指して下ろす。③ 上蓋の開口部を指し、下蓋の開口部を指して下ろす。④ 上蓋の開口部を指し、下蓋の開口部を指して下ろす。

**2 警告ラベル**

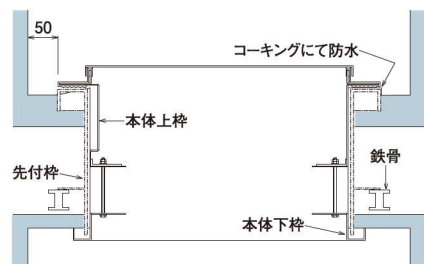
**警告** **避難時以外**  
WARNING EXCEPT IN EMERGENCY

のらない あけない さわらない

**3 避難器具表示**  
**非常用避難ハッチ**

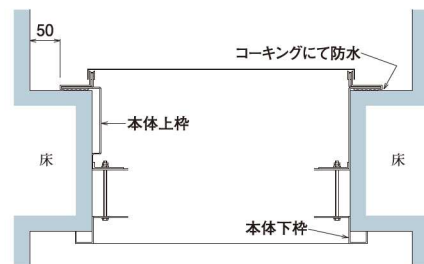
## 施行方法

### 枠体仕様タイプ



1. 先付枠を鉄骨等にビス又はボルトで固定してください。
2. 先付枠の周りに、雨漏り防止の為コーキング材を塗布してください。※1
3. 上蓋の開く方向を確認し、本体上枠を先付枠の中はめ込んでください。※2
4. 下蓋の開く方向を確認し、下枠の蓋を開放したまま先付枠を挟み込むように上枠と下枠をボルトで接続し、ワッシャ、W ナットで締め付け固定してください。

### 直接タイプ



1. 開口部の周りに、雨漏り防止の為コーキング材を塗布してください。※1
2. 上蓋の開く方向を確認し、本体上枠を先付枠の中はめ込んでください。※2
3. 下蓋の開く方向を確認し、下枠の蓋を開放したまま先付枠を挟み込むように上枠と下枠をボルトで接続し、ワッシャ、W ナットで締め付け固定してください。

- ※1. 先付枠等の上面にゴミなどの異物や水分があれば除去してください。  
 ※2. 上蓋の開く向きは所轄の消防により異なるため事前に確認を行ってください。  
 ※3. 上蓋・下蓋の調整要領は下蓋の内側に表示していますので参考にしてください。  
 ※4. 上下階のハッチは、相互に同一線上にならないようにしてください。(通常は600mm以上離す)

## 製造元・問い合わせ先

**株式会社 瀬戸興産**

本社 / 〒791-8042 愛媛県松山市南吉田町 2151-1  
 TEL089-965-2546 FAX089-965-2548  
 松前事業所 / 〒791-8042 愛媛県伊予郡松前町大字北川原 769  
 TEL 089-960-3345 FAX 089-960-3340  
 大阪営業所 / 〒591-8025 大阪府堺市北区長曾根町 3000 番地 22D 号  
 TEL 072-246-0020 FAX 072-246-0021  
 東京営業所 / 〒141-0001 東京都品川区北品川 5-12-5 御殿山 101-601  
 TEL 03-6447-7378 FAX 03-6447-7398

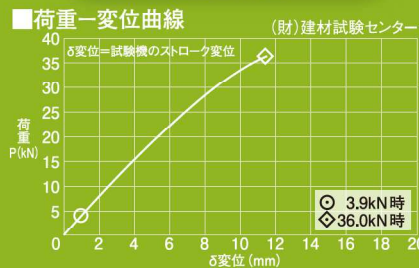
## 取扱店

## フランジ部荷重試験結果

### ■試験実施状況



(注) δ変位=試験機のスローク変位



### ■設置について

消防法第17条の14の規定により、非常口避難口「ダッシュャー」の設置工事については、着工届けを、工事に従事する消防設備士が消防機関に提出し、事前に適切な指導を受ける必要があります。



### すべての防災設備使用上のご注意

- 警告**  
 死亡または重傷を負う可能性がある状況を示す。
- 取扱説明書を十分理解するとともに正しい取扱いを厳守し、緊急時の使用に備えてください。緊急時に、消火活動や停止活動および避難活動等の対応が容易になります。
  - 定期点検制度に基づき、有資格者(消防設備士および消防設備点検資格者)による定期点検が必要です。有資格者による定期点検を行わなかった場合は正常な機能維持ができず、緊急時の消火活動・避難活動に支障をきたします。
  - 防災設備を使用した場合は専門の業者に依頼のうえ、点検・整備を受けてください。点検・整備を受けない場合は、緊急時に正常な消火活動・避難活動ができません。

# 非常用避難ハッチ DASHA

ダッシュャー すばやく安全に脱出!!



認定番号 Hh-096

は第18-14号  
 は第26-6号  
 は第2025-1号

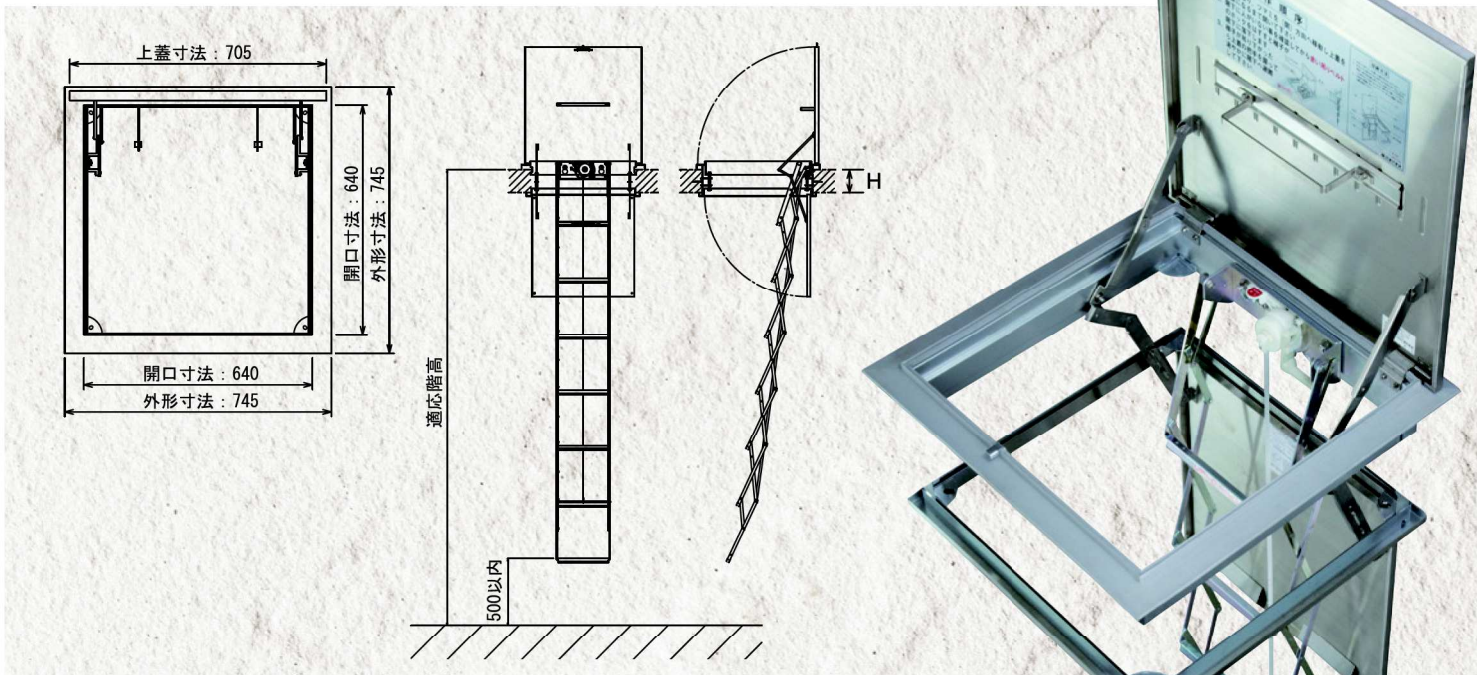
**株式会社 瀬戸興産**

# 中高層ビル火災から素早く安全に避難する為にバルコニー用避難ハッチ ダッシャー の設置をおすすめします。

瀬戸興産のダッシャーは、数々の独自機構がより高度の安全性と操作性を確保するとともに『避難器具の設置及び維持に関する技術上の基準の細目』に適合したステンレス製非常用避難ハッチです。時代のニーズに応え、あらゆる設置場所、設置条件に対応できます。※取付方法によっては、『避難器具の設置及び維持に関する技術上の基準の細目』における、第八条三項五号(三)ロ・ニ・ホ・ヘに適合しています。

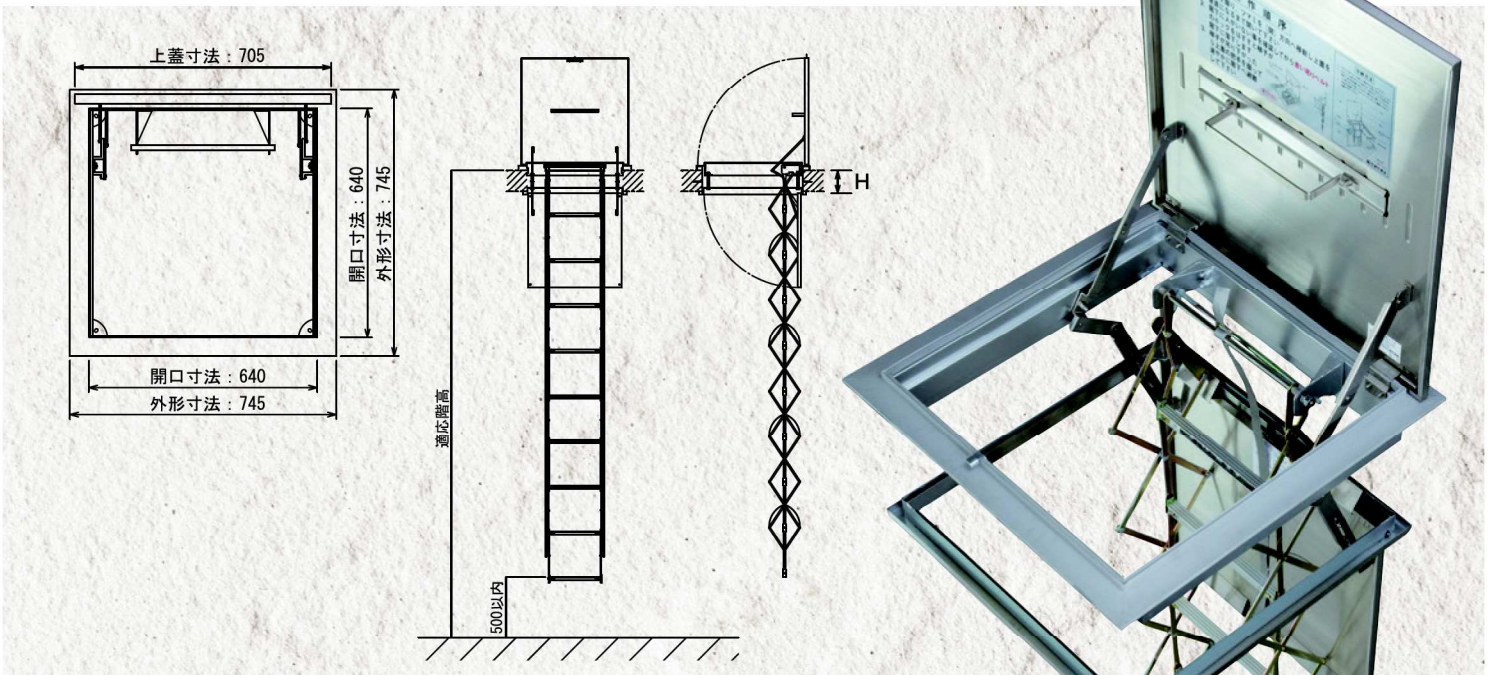
## XG-Type / XF-Type

ST-XG(XF)は、金属製避難はしごの技術上の規格を定める省令に適合するハッチ用吊り下げはしごです。



## AS-Type

ST-AS は、金属製避難はしごの技術上の規格を定める省令に適合するハッチ用吊り下げはしごです。



ハッチ	認定番号	型式記号	床厚さ(H)	最大内寸	価格(円)
	Hh-096	STD-A640型	250~360	637×637	

XGタイプ(5段~12段)は第2025-1号 XFタイプ(5段~12段)は第26~6号					
型名	重量	段数	はしご全長	適応階高	価格(円)
ST-5XG(XF)	7.1	5	1,777	1,790~2,200	
ST-6XG(XF)	8.2	6	2,122	2,130~2,550	
ST-7XG(XF)	9.3	7	2,465	2,480~2,890	
ST-8XG(XF)	10.4	8	2,808	2,820~3,230	
ST-9XG(XF)	11.5	9	3,151	3,160~3,580	
ST-10XG(XF)	12.6	10	3,494	3,510~3,920	
ST-11XG(XF)	13.7	11	3,837	3,850~4,260	
ST-12XG(XF)	14.8	12	4,180	4,190~4,610	

(単位:kg) (単位:mm) (税別価格)

名称	個数	材質
上蓋	1	SUS304
支持棒	2	SUS304
手掛	1	SUS304
下蓋	1	SUS304
アーム受金具	2	SUS304
上枠体	1	SUS304
下枠体	1	SUS304
コーナー受金具	4	SUS304
丁番	2	SUS304
梯子取付ボルト	2	SUS304
ストッパー	1	SUS304
枠体取付ボルト	4	SUS304
総重量		28.0 kg

- 簡単操作(XF-Type)**  
蓋を開いてレバーを押すだけで、イザというときでも素早く避難できます。
- チャイルドロック**  
子供の危険防止のため、チャイルドロックを標準装備しています。
- 耐久性の向上**  
回転部分にステンレスリベットを使用することにより、耐久性と共に信頼性もアップしました。※はしご本体は鉄製です。

### 避難はしご取扱方法

- 引手を握り、ツマミを〔開〕方向へ移動し上蓋を垂直になるまで開いて下さい。 ※ストッパーがかかっているか確認して下さい。
- 階下に人がいない事を確認してから赤いレバーを押して下さい。梯子が階下に落下します。
- 梯子が吊り下がったら上蓋の把手を握って速やかに階下へ避難して下さい。 ※はしごの収納方法は上蓋の裏面をご覧ください。

### はしごの収納方法

- レバーを上に向けて下さい。
- 備え付けのハンドルで矢印の方向に無理なく回るところまで巻き上げて下さい。
- 上蓋を閉めて下さい。下蓋は上蓋と連動して閉まります。 ※このときロックがかかっている事を確認して下さい。

ハッチ	認定番号	型式記号	床厚さ(H)	最大内寸	価格(円)
	Hh-096	STD-A640型	250~1,000	637×637	

ASタイプ(8段~12段)は第18~14号					
型名	重量	段数	はしご全長	適応階高	価格(円)
AS-108型	10.3	8	2,400	2,450~2,850	
AS-109型	11.5	9	2,700	2,750~3,150	
AS-110型	12.7	10	3,000	3,050~3,450	
AS-111型	13.9	11	3,300	3,350~3,750	
AS-112型	15.1	12	3,600	3,650~4,050	

(単位:kg) (単位:mm) (税別価格)

名称	個数	材質
上蓋	1	SUS304
支持棒	2	SUS304
手掛	1	SUS304
下蓋	1	SUS304
アーム受金具	2	SUS304
上枠体	1	SUS304
下枠体	1	SUS304
コーナー受金具	4	SUS304
丁番	2	SUS304
梯子取付ボルト	2	SUS304
ストッパー	1	SUS304
枠体取付ボルト	4	SUS304
総重量		28.0 kg

- 簡単操作(AS-Type)**  
蓋を開いて赤いベルトを引くだけで、イザというときでも素早く避難できます。
- チャイルドロック**  
子供の危険防止のため、チャイルドロックを標準装備しています。
- 耐久性の向上**  
回転部分にステンレスリベットを使用することにより、耐久性と共に信頼性もアップしました。※はしご本体は鉄製です。

### 避難はしご取扱方法

- 引手を握り、ツマミを〔開〕方向へ移動し上蓋を垂直になるまで開いて下さい。 ※ストッパーがかかっているか確認して下さい。
- 階下に人がいない事を確認してから赤い吊りベルトのホックをはずすと梯子が階下に落下します。
- 梯子が吊り下がったら上蓋の把手を握って速やかに階下へ避難して下さい。 ※はしごの収納方法は上蓋の裏面をご覧ください。

### はしごの収納方法

- 引き上げ用ベルトを引き上げて下さい。
- 引き上げた梯子を下から持ち上げ矢印に示すプレート上に保持し梯子用芯棒に吊りベルトを掛けホックで止めます。この時、引き上げ用ベルトが下に垂れない様に下さい。
- 上蓋を閉めて下さい。下蓋は上蓋と連動して閉まります。 ※このときロックがかかっている事を確認して下さい。

仕様

ハッチ

はしご

ハッチ概要

仕様

ハッチ

はしご

ハッチ概要